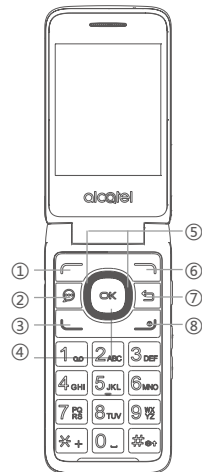
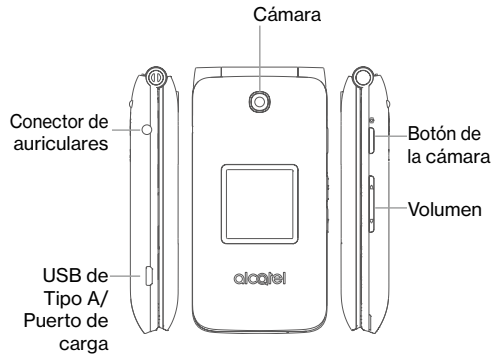


# Conozca su teléfono.

alcatel  
GO FLIP V

Para la versión en español, visite  
[verizonwireless.com/support](http://verizonwireless.com/support)

## Acerca del teléfono



①	Tecla de función izquierda	<ul style="list-style-type: none"> <li>Desde la pantalla de Inicio: ver notificaciones</li> <li>Desde las aplicaciones abiertas: crear un evento (Calendario) o un texto (Mensajes), tomar una foto (Galería) y mucho más</li> </ul>
②	Tecla Mensajes	<ul style="list-style-type: none"> <li>Acceder a la bandeja de entrada de los mensajes desde cualquier pantalla</li> </ul>
③	Tecla Llamada	<ul style="list-style-type: none"> <li>Realizar una llamada</li> <li>Acceder al registro de llamadas (desde la lista de aplicaciones y la pantalla de Inicio)</li> </ul>
④	Tecla de función central	<ul style="list-style-type: none"> <li>Acceder a la lista de aplicaciones (desde la pantalla de Inicio)</li> <li>Confirmar una opción (pulse en el centro de la tecla)</li> </ul>
⑤	Tecla de navegación (arriba, abajo, izquierda, derecha)	<ul style="list-style-type: none"> <li>La selección del menú se mueve arriba, abajo o a la derecha e izquierda</li> </ul>
⑥	Tecla de función derecha	<ul style="list-style-type: none"> <li>Desde la pantalla de Inicio: ver atajos para activar/desactivar el Wi-Fi, los ajustes de sonido, el modo vuelo y mucho más</li> <li>Desde las aplicaciones abiertas: ver las opciones o los menús de ajustes</li> </ul>
⑦	Tecla Atrás/Borrar	<ul style="list-style-type: none"> <li>Regresar a la pantalla anterior o al menú de opciones o cerrar un cuadro de diálogo</li> </ul>

⑧	Tecla Encender/Apagar	<ul style="list-style-type: none"> <li>Encender/apagar el teléfono (pulsación prolongada)</li> <li>Finalizar una llamada</li> <li>Regresar a la lista de aplicaciones (desde cualquier pantalla de la aplicación)</li> </ul>
---	-----------------------	------------------------------------------------------------------------------------------------------------------------------------------------------------------------------------------------------------------------------

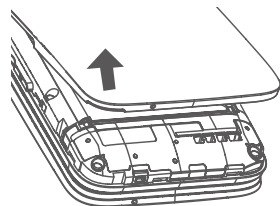
**NOTA:** Los dispositivos y el software evolucionan continuamente; por tanto, las imágenes y los iconos que se muestran aquí son sólo de referencia.

## Configurar el teléfono

El teléfono ya tiene instalada una tarjeta SIM NANO.

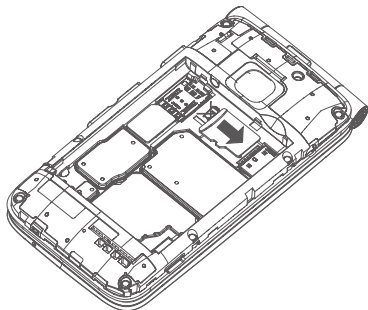
Las tarjetas MicroSD (de hasta 32 GB) se pueden comprar por separado.

**NOTA:** Apague el dispositivo antes de abrir la tapa trasera para quitar o insertar la tarjeta SIM NANO o la tarjeta MicroSD.



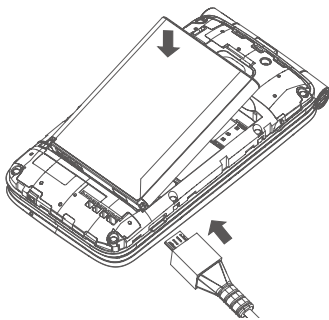
**Paso 1.** Con el teléfono cara abajo, quite la tapa trasera desde la esquina inferior derecha. Use la uña para levantar cuidadosamente la tapa y separarla del cuerpo del teléfono.

**Paso 2.** Quite la batería usando la uña para levantarla de la esquina superior derecha.



**Paso 3.** Para insertar una tarjeta MicroSD, colóquela en la ranura para tarjeta con los contactos de color dorado hacia abajo.

Para quitar la tarjeta MicroSD, tire la pestaña de plástico hacia abajo y deslícela para separarla de la tarjeta MicroSD.



**Paso 4.** Instale la batería de nuevo alineando los puntos de contacto dorados de la batería con los puntos de contacto dorados del teléfono. Sólo encaja de esta forma. Pulse hacia abajo para ajustarla en su sitio.

**Paso 5.** Alinee cuidadosamente la tapa trasera con las pestañas y ajústela en su sitio. Sólo se puede ajustar en

esta dirección.

**Nota:** No realice el proceso de configuración mientras el teléfono se está cargando.

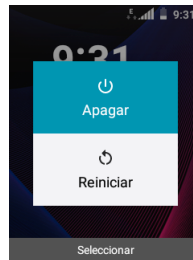
**Paso 6.** Cargue el teléfono insertando el extremo pequeño del cable de carga en el puerto de carga tal como se muestra y, a continuación, conecte el adaptador AC a una toma de corriente. Cargue el teléfono por completo antes de encenderlo e iniciar el proceso de configuración.

## Uso del teléfono

### Encender/apagar el teléfono

Para encender el teléfono, mantenga pulsada la tecla **Finalizar**.

Para apagar el teléfono, mantenga pulsada la tecla **Finalizar** y, a continuación, pulse la tecla de **función central** para seleccionar "**Apagar**".



### Buzón de voz

Pulse la tecla **Encender/Apagar** para activar el teléfono.

### Configurar el Buzón de voz

1. Marque \*86 y pulse la tecla **Llamada**.
2. Cuando escuche un saludo, pulse #.

3. Siga las instrucciones de configuración.

### Comprobar el Buzón de voz desde el teléfono

1. Marque \*86 y pulse la tecla **Llamada**.

2. Siga las instrucciones.

### Comprobar el Buzón de voz desde otro teléfono

1. Marque su número inalámbrico.

2. Cuando escuche el saludo, pulse # para interrumpir.

3. Siga las instrucciones.

Para finalizar una llamada, pulse la tecla **Encender/ Apagar**.

## Más información



Visite <http://us.alcatelmobile.com> para obtener más información.



Descargue la guía del usuario en

[www.verizonwireless.com/support](http://www.verizonwireless.com/support).

La guía del usuario en español también puede encontrarse en [www.verizonwireless.com/support](http://www.verizonwireless.com/support).

## Gestionar la cuenta



### Aplicación móvil My Verizon

Gestione su cuenta, haga un seguimiento del uso, edite la información de la cuenta, pague facturas y mucho más.



### Servicio de atención al cliente

Llame al **800.922.0204**

Twitter **@VZWSupport**

## Información adicional

### Su dispositivo inalámbrico y servicios de terceros

Verizon Wireless es la operadora móvil asociada con este dispositivo inalámbrico, pero muchos de los servicios y las funciones son ofrecidos por terceros, o en colaboración con ellos. Verizon Wireless no se hace responsable del uso que haga del dispositivo ni de ninguna aplicación ajena, así como servicios y productos, incluida la información personal que decida utilizar, enviar o compartir con otras personas. Se aplican los términos y condiciones, términos de uso y políticas de privacidad específicas de terceros. Revise cuidadosamente todos los términos, condiciones y políticas aplicables antes de utilizar este dispositivo inalámbrico y cualquier aplicación, producto o servicio asociado.

### Información de compatibilidad con audífonos

Este teléfono ha sido probado y clasificado para su uso con audífonos para algunas de las tecnologías de las conexiones inalámbricas que utiliza. Sin embargo, puede haber algunas tecnologías más recientes que no se hayan probado aún para su uso con audífonos. Es importante probar detalladamente las diferentes características de este teléfono y en diferentes lugares, utilizando el audífono o implante coclear, para determinar si escucha algún ruido de interferencia. Pregunte a su proveedor de servicios o el fabricante de este teléfono para obtener información sobre la compatibilidad con audífonos. Si tiene preguntas acerca de las políticas de devolución o cambio, pregunte a su proveedor de servicio o al vendedor del teléfono.

BC

© 2019 Verizon Wireless.

© 2019 TCT Mobile Limited. Todos los derechos reservados.